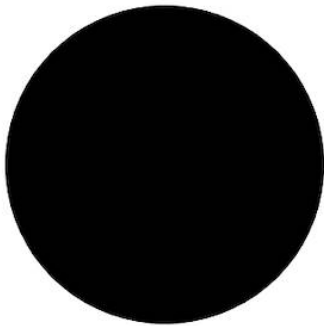


Placa de cocción - Placa de Inducción Modular

Placa de inducción

Código: 7362 300



DETALLES

Borde Instalación	Enrasado FTS
Colorante	Negro
Material	Vitrocerámica
Alimentación	Monofásico: 230 V; 1P + N; Bifásico 400 V; 2P + N; 50.60 Hz
Dimensiones	Ø 300 mm
Descripción completa	Placa de inducción ø 300 mm - negra - para Sistema Modular Induction
Elemento precalentamiento	1 zona
Potencia total	2.300 (3.000)* W
Ajustes	9 ajustes de potencia por zona + Powerboost

Seguridad

Dotación de seguridad

Tipología

Placa de inducción

Tipo de mandos

Touch control

Hueco de encastre

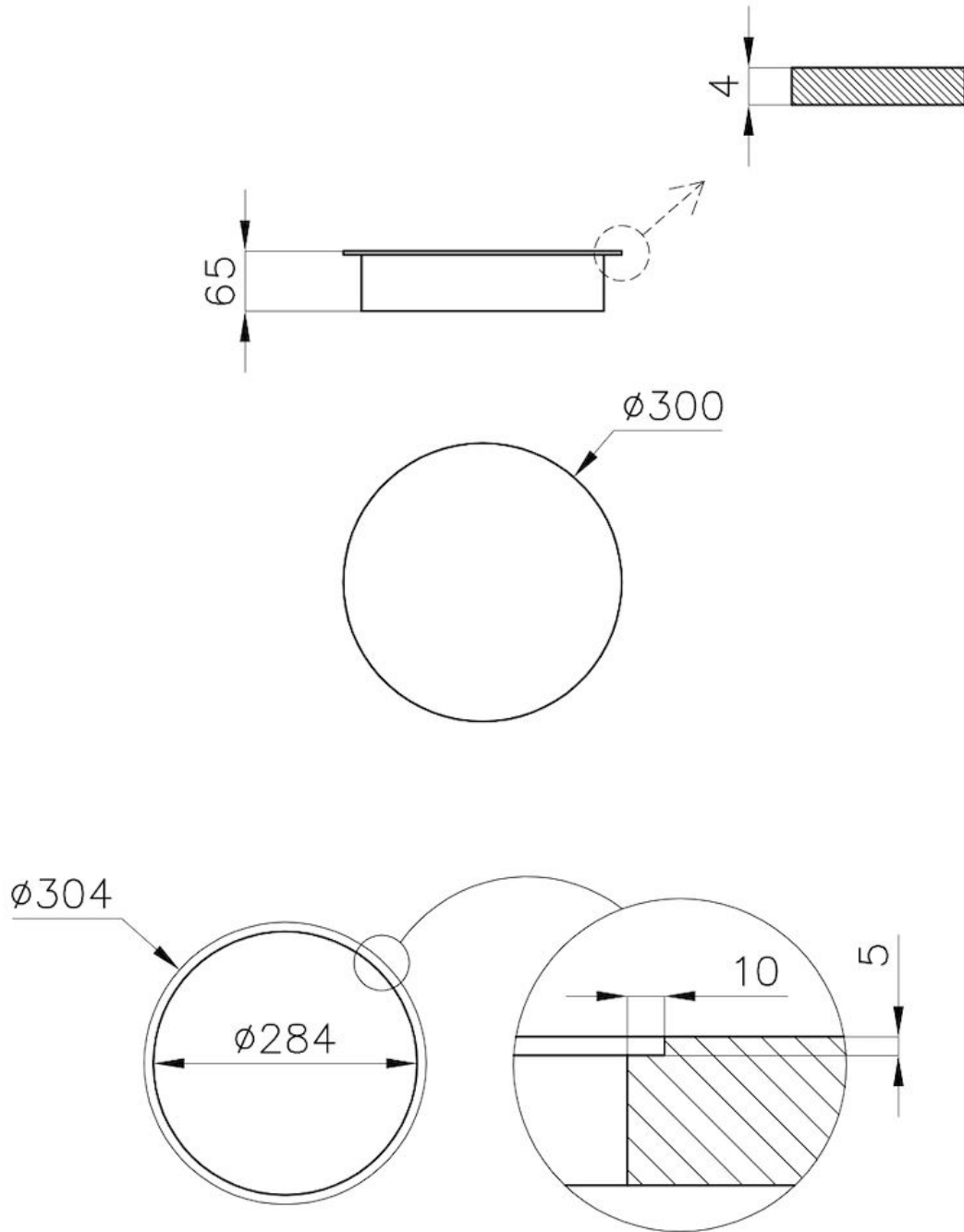
Ver hoja de datos técnicos

Notas:

* Powerboost

Notas:

DIBUJOS TÉCNICOS



GALERÍA



MARIDAJE RECOMENDADO



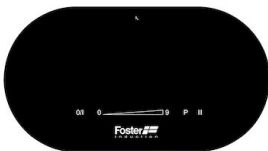
**Modular Induction - Caja de
Conexión**
7369 040



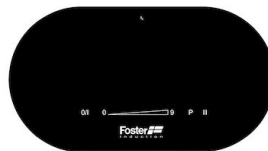
**Modular Induction - Caja de
Conexión**
7369 030



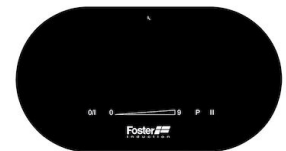
**Modular Induction - Caja de
Conexión**
7369 020



**Placa de cocción Touch Control
Modular Induction**
7368 040



**Placa de cocción Touch Control
Modular Induction**
7368 030



**Placa de cocción Touch Control
Modular Induction**
7368 020